

## 見積参考資料

工事名 R2三土 上名西宇線 三・山城上名 道路改良工事（着手日選択型）

◇経費情報◇

工種区分	道路改良工事
単価地区	三好2
施工地域・工事場所	一般交通影響有り(2)
前金支出割合	補正を行わない
契約保証	金銭的保証
現場環境改善費	計上しない

### 注意

「見積参考資料」は入札参加者の迅速で適正な工事費の見積りのための一資料であり、請負契約を拘束するものではない。

現場管理費に係る積算は、令和2年5月1日から適用する積算基準に基づくものとする。

# 設計内訳書 (本01)

工事名	R 2 三土 上名西宇線 三・山城上名 道路改良工事 (着手日選択型)				事業区分 工事区分	道路新設・改築 道路改良	
工事区分・工種・種別・細別	規格	単位	数量	単価	金額	数量・金額増減	摘要
道路改良		式	1				
道路土工		式	1				
掘削工		式	1				
掘削	土質:軟岩, 施工方法:片切掘削	m3	10				単 1号
積込(ルース)	土質:土砂, 作業内容:土量50,000m3未満	m3	10				単 2号
残土処理工		式	1				
土砂等運搬	土質:軟岩	m3	6				単 3号
残土等処分		m3	6				単 4号
軽量盛土工		式	1				
軽量盛土工		式	1				
軽量盛土	単位体積重量:0.35kN/m3, 圧縮強度:120N/mm2	m3	214				単 5号
壁面材	コンクリート <sup>ハ</sup> 柵:t=6cm	m2	113				単 6号
タイロッド <sup>ネ</sup>	SD345 D19 溶融亜鉛メッキ	m	41				単 7号

# 設計内訳書 (本01)

工事名	R 2 三土 上名西宇線 三・山城上名 道路改良工事 (着手日選択型)				事業区分 工事区分	道路新設・改築 道路改良	
工事区分・工種・種別・細別	規格	単位	数量	単価	金額	数量・金額増減	摘要
保護コンクリート	24-12-25(20)(高炉) t=15cm	m3	15				単 8号
暗渠排水材	t=22mm, W=350mm, @2.0m	m	56				単 9号
壁面取付足場	単管足場	掛m2	140				単 10号
雨養生シート		m2	215				単 11号
擁壁工		式	1				
場所打擁壁工 [地覆コンクリート]		式	1				
コンクリート	24-12-25(20)(高炉)	m3	15				単 12号
鉄筋	鉄筋材料規格・径:SD345 D13	t	0.77				単 13号
型枠	型枠の種類:一般型枠	m2	40				単 14号
目地板	目地板の種類:瀝青繊維質目地板t=10mm	m2	1				単 15号
間詰コンクリート	24-12-25(20)(高炉)	m3	1				単 16号
場所打擁壁工 [小口止]		式	1				
コンクリート	18-8-40(高炉)	m3	1				単 17号

# 設計内訳書 (本01)

工事名	R2三土 上名西宇線 三・山城上名 道路改良工事 (着手日選択型)				事業区分 工事区分	道路新設・改築 道路改良	
工事区分・工種・種別・細別	規格	単位	数量	単価	金額	数量・金額増減	摘要
型枠	型枠の種類:一般型枠	m2	9				単 18号
コンクリート工		式	1				
張コンクリート	18-8-40(高炉)	m3	31				単 19号
排水構造物工		式	1				
作業土工		式	1				
床掘り(掘削)	土質:軟岩	m3	10				単 20号
埋戻し	最小埋戻幅1m未満	m3	2				単 21号
土砂等運搬	土質:軟岩	m3	4				単 22号
残土等処分		m3	4				単 23号
場所打水路工		式	1				
現場打水路[1号側溝]	18-8-25(高炉)	m	2				単 24号
現場打水路[2号側溝]	18-8-25(高炉)	m	9				単 25号
側溝蓋	蓋種類:C2-B300	枚	23				単 26号

# 設計内訳書 (本01)

工事名	R 2 三土 上名西宇線 三・山城上名 道路改良工事 (着手日選択型)				事業区分 工事区分	道路新設・改築 道路改良	
工事区分・工種・種別・細別	規格	単位	数量	単価	金額	数量・金額増減	摘要
道路付帯工		式	1				
階段工		式	1				
階段	18-8-40(高炉)	箇所	1				単 27号
落石雪害防止工		式	1				
落石防護柵工		式	1				
ロープ・金網	柵高:3m, 規格・仕様:ロープ 本数:10本, 厚メッキ:無し	m	10				単 28号
支柱	中間支柱, 規格・仕様:柵高3.00m メッキ	本	3				単 29号
支柱	端末支柱, 規格・仕様:柵高3.00m メッキ	本	2				単 30号
構造物撤去工		式	1				
防護柵撤去工		式	1				
防護柵撤去(ガードレール)	Gr-B-2B	m	13				単 31号
現場発生品運搬		回	1				単 32号
構造物取壊し工		式	1				

# 設計内訳書 (本01)

工事名	R 2 三土 上名西宇線 三・山城上名 道路改良工事 (着手日選択型)				事業区分 工事区分	道路新設・改築 道路改良	
工事区分・工種・種別・細別	規格	単位	数量	単価	金額	数量・金額増減	摘要
コンクリート構造物取壊し	構造物区分:無筋構造物, 工法区分:機械施工	m3	4				単 33号
コンクリート構造物取壊し	構造物区分:鉄筋構造物, 工法区分:機械施工	m3	0.1				単 34号
舗装版切断	舗装版種別:アスファルト舗装版, アスファルト舗装版厚:15cm以下	m	12				単 35号
舗装版破碎	舗装版種別:アスファルト舗装版, 舗装版厚:4cm	m2	11				単 36号
排水構造物撤去工		式	1				
蓋版撤去	40を超え170kg/枚以下	枚	23				単 37号
運搬処理工		式	1				
殻運搬	殻種別:コンクリート殻(無筋)	m3	4				単 38号
殻運搬	殻種別:コンクリート殻(鉄筋)	m3	0.1				単 39号
殻運搬	殻種別:アスファルト殻	m3	0.4				単 40号
殻処分	殻種別:コンクリート殻(無筋)	m3	4				単 41号
殻処分	殻種別:コンクリート殻(鉄筋)	m3	0.1				単 42号
殻処分	殻種別:アスファルト殻	m3	0.4				単 43号

# 設計内訳書 (本01)

工事名	R2三土 上名西字線 三・山城上名 道路改良工事 (着手日選択型)				事業区分 工事区分	道路新設・改築 道路改良	
工事区分・工種・種別・細別	規格	単位	数量	単価	金額	数量・金額増減	摘要
殻処分	殻種別:建設汚泥	m3	0.01				単 44号
舗装		式	1				
防護柵工		式	1				
路側防護柵工		式	1				
ガードレール	ガードレール規格(標準型・Co用):塗装品 Gr-C-2B, 施工規模:21m以上100m未満, 曲線部補正:無	m	29				単 45号
ガードレール補強筋	SD345 D13	箇所	14				単 46号
仮設工		式	1				
工事用道路工		式	1				
敷鉄板	鋼材規格:22×1524×3048, 作業区分:設置・撤去	m2	27				単 47号
仮設舗装	表層40mm(再生密粒度アスファルト混合物13)	m2	6				単 48号
土のう	ガードレール支柱詰合	袋	122				単 49号
交通管理工		式	1				
交通誘導警備員 [B]		人日	42				単 50号

# 設計内訳書 (本01)

工事名	R 2 三土 上名西宇線 三・山城上名 道路改良工事 (着手日選択型)				事業区分 工事区分	道路新設・改築 舗装	
工事区分・工種・種別・細別	規格	単位	数量	単価	金額	数量・金額増減	摘要
直接工事費		式	1				
共通仮設		式	1				
共通仮設費		式	1				
運搬費		式	1				
仮設材運搬費		t	4.8				単 51号
共通仮設費 (率計上)		式	1				
純工事費		式	1				
現場管理費		式	1				
工事原価		式	1				
一般管理費等		式	1				
工事価格		式	1				
消費税額及び地方消費税額		式	1				
工事費計		式	1				



# 1 次単価表

単価使用年月	2020.07
歩掛適用年月	2020.07
労務調整係数	1.000-00000 0.0 0

単 1号	掘削	土質:軟岩,施工方法:片切掘削	単位	m3	単位数量	1	単価	
名称・規格		条件	単位	数量	単価	金額	摘要	
掘削		軟岩,片切掘削,無し,無し	m3	1				
合計								
単価							円/m3	

# 1 次単価表

単価使用年月	2020.07
歩掛適用年月	2020.07
労務調整係数	1.000-00000 0.0 0

単 2号	積込(ルース)	土質:土砂,作業内容:土量50,000m3未満	単位	m3	単位数量	1	単価	
名称・規格		条件	単位	数量	単価	金額	摘要	
積込(ルース)		土砂,土量50,000m3未満	m3	1				
合計								
単価							円/m3	

# 1 次単価表

単価使用年月	2020.07
歩掛適用年月	2020.07
労務調整係数	1.000-00000 0.0 0

単 3号	土砂等運搬	土質:軟岩	単位	m3	単位数量	1	単価	
名称・規格		条件	単位	数量	単価	金額	摘要	
	土砂等運搬	標準,バックホ山積0.8m3(平積0.6m3), 軟岩,無し,22.5km以下	m3	1				
	合計							
	単価						円/m3	

# 1 次単価表

単価使用年月	2020.07
歩掛適用年月	2020.07
労務調整係数	1.000-00000 0.0 0

単 4号	残土等処分		単位	m3	単位数量	1	単価	
名称・規格		条件	単位	数量	単価	金額	摘要	
	残土等処分		m3	1				
	合計							
	単価						円/m3	

# 1 次単価表

単価使用年月	2020.07
歩掛適用年月	2020.07
労務調整係数	1.000-00000 0.0 0

単 5号	軽量盛土	単位体積重量:0.35kN/m3, 圧縮強度: 120N/mm2	単位	m3	単位数量	10	単価	
名称・規格		条件	単位	数量	単価	金額	摘要	
	土木一般世話役		人					
	特殊作業員		人					
	普通作業員		人					
	カク発泡機損料 標準吐出量16kg/min		日	0.211				
	空気圧縮機損料[消音・乾燥エア装置付] 供給量400L/min		日	0.211				
	発動発電機運転 60kVA		日	0.211				単 52号
	トラック[4t]損料 500kgバワーゲートウィンク®式幌付		日	0.211				
	材料費(m3)		m3	10				単 53号
	諸雑費(率+まるめ)		式	1				
	合計							
	単価							円/m3

# 1次単価表

単価使用年月	2020.07
歩掛適用年月	2020.07
労務調整係数	1.000-00000 0.0 0

単 6号	壁面材	コンクリートパネル:t=6cm	単位	m2	単位数量	113	単価	
名称・規格		条件	単位	数量	単価	金額	摘要	
	壁面材設置	標準	m2	113				
	材料費(枚)		枚	110				単 54号
	材料費(枚)		枚	4				単 55号
	材料費(枚)		枚	1				単 56号
	材料費(組)		組	460				単 57号
	合計							
	単価							円/m2

# 1次単価表

単価使用年月	2020.07
歩掛適用年月	2020.07
労務調整係数	1.000-00000 0.0 0

単 7号	タイロッド	SD345 D19 溶融亜鉛メッキ	単位	m	単位数量	41	単価	
名称・規格		条件	単位	数量	単価	金額	摘要	
	タイロッド・腹起し設置	標準(1.0)	t	0.09				単 58号
	材料費(m)		m	41				単 59号
	材料費(t)		t	0.19				単 60号
	材料費(組)		組	60				単 61号
	材料費(組)		組	60				単 62号
	材料費(組)		組	15				単 63号
	合計							
	単価							円/m

# 1次単価表

単価使用年月	2020.07
歩掛適用年月	2020.07
労務調整係数	1.000-00000 0.0 0

単 8号	保護コンクリート	24-12-25(20)(高炉) t=15cm	単位	m3	単位数量	15	単価	
名称・規格		条件	単位	数量	単価	金額	摘要	
コンクリート		無筋・鉄筋構造物, コンクリートポンプ車打設, 24-12-25(20)(高炉), 10m3以上100m3未満, 一般養生, 延長無し, 全ての	m3	15				
鉄筋金網(SD295) D13×100~250			t	1.4				
目地板		瀝青繊維質目地板t=10	m2	2				
合計								
単価							円/m3	

# 1 次単価表

単価使用年月	2020.07
歩掛適用年月	2020.07
労務調整係数	1.000-00000 0.0 0

単 9号	暗渠排水材	t=22mm, W=350mm, @2.0m	単位	m	単位数量	1	単価	
名称・規格		条件	単位	数量	単価	金額	摘要	
材料費(m)			m	1			単 64号	
合計								
単価							円/m	

# 1 次単価表

単価使用年月	2020.07
歩掛適用年月	2020.07
労務調整係数	1.000-00000 0.0 0

単 10号	壁面取付足場	単管足場	単位	掛m2	単位数量	1	単価	
名称・規格		条件	単位	数量	単価	金額	摘要	
足場工		単管足場, 不要, 標準(1.0)	掛m2	1			単 65号	
合計								
単価							円/掛m2	

# 1次単価表

単価使用年月	2020.07
歩掛適用年月	2020.07
労務調整係数	1.000-00000 0.0 0

単 11号	雨養生シート		単位	m2	単位数量	215	単価	
名称・規格		条件		単位	数量	単価	金額	摘要
足場工		単管足場, 不要, 標準(1.0)		掛m2	100			単 65号
養生シート張工				m2	215			単 66号
合計								
単価								円/m2

# 1次単価表

単価使用年月	2020.07
歩掛適用年月	2020.07
労務調整係数	1.000-00000 0.0 0

単 12号	コンクリート	24-12-25(20)(高炉)	単位	m3	単位数量	1	単価	
名称・規格		条件		単位	数量	単価	金額	摘要
コンクリート		小型構造物, 人力打設, 24-12-25(20)(高炉), 一般養生, 無し, 全ての費用		m3	1			
合計								
単価								円/m3



# 1次単価表

単価使用年月	2020.07
歩掛適用年月	2020.07
労務調整係数	1.000-00000 0.0 0

単 13号	鉄筋	鉄筋材料規格・径:SD345 D13	単位	t	単位数量	1	単価	
名称・規格		条件	単位	数量	単価	金額	摘要	
鉄筋工[市場単価]		SD345 D13, 一般構造物, 10t未満, 無, 無, 無, 補正無(鉄筋割合10%未満含む), 補正無(一般構造物)	t	1				単 67号
合計								
単価								円/t

# 1次単価表

単価使用年月	2020.07
歩掛適用年月	2020.07
労務調整係数	1.000-00000 0.0 0

単 14号	型枠	型枠の種類:一般型枠	単位	m2	単位数量	1	単価	
名称・規格		条件	単位	数量	単価	金額	摘要	
型枠		一般型枠, 小型構造物	m2	1				
合計								
単価								円/m2

# 1次単価表

単価使用年月	2020.07
歩掛適用年月	2020.07
労務調整係数	1.000-00000 0.0 0

単 15号	目地板	目地板の種類:瀝青繊維質目地板t=10mm	単位	m2	単位数量	1	単価	
名称・規格		条件	単位	数量	単価	金額	摘要	
目地板		瀝青繊維質目地板t=10	m2	1				
合計								
単価							円/m2	

# 1次単価表

単価使用年月	2020.07
歩掛適用年月	2020.07
労務調整係数	1.000-00000 0.0 0

単 16号	間詰コンクリート	24-12-25(20)(高炉)	単位	m3	単位数量	1	単価	
名称・規格		条件	単位	数量	単価	金額	摘要	
コンクリート		小型構造物,人力打設,24-12-25(20)(高炉),一般養生,無し,全ての費用	m3	1				
合計								
単価							円/m3	

# 1次単価表

単価使用年月	2020.07
歩掛適用年月	2020.07
労務調整係数	1.000-00000 0.0 0

単 17号	コンクリート	18-8-40(高炉)	単位	m3	単位数量	1	単価	
名称・規格		条件	単位	数量	単価	金額	摘要	
コンクリート		小型構造物,バックホウ(クレーン機能付)打設, 18-8-40(高炉), 一般養生, 全ての費用	m3	1				
合計								
単価							円/m3	

# 1次単価表

単価使用年月	2020.07
歩掛適用年月	2020.07
労務調整係数	1.000-00000 0.0 0

単 18号	型枠	型枠の種類:一般型枠	単位	m2	単位数量	1	単価	
名称・規格		条件	単位	数量	単価	金額	摘要	
型枠		一般型枠, 小型構造物	m2	1				
合計								
単価							円/m2	

# 1次単価表

単価使用年月	2020.07
歩掛適用年月	2020.07
労務調整係数	1.000-00000 0.0 0

単 19号	張コンクリート	18-8-40(高炉)	単位	m3	単位数量	31	単価	
名称・規格		条件	単位	数量	単価	金額	摘要	
コンクリート		無筋・鉄筋構造物, コンクリートポンプ車打設, 18-8-40(高炉), 10m3以上100m3未満, 一般養生, 延長無し, 全ての費用	m3	40				
型枠		一般型枠, 鉄筋・無筋構造物	m2	51				
足場工		単管傾斜足場, 不要, 標準(1.0)	掛m2	50				単 68号
材料費(m)			m	13				単 69号
合計								
単価								円/m3

# 1次単価表

単価使用年月	2020.07
歩掛適用年月	2020.07
労務調整係数	1.000-00000 0.0 0

単 20号	床掘り(掘削)	土質:軟岩	単位	m3	単位数量	1	単価	
名称・規格		条件	単位	数量	単価	金額	摘要	
掘削		軟岩, オープンカット, 無し, 1,000m3未満, 無し, 無し	m3	1				
合計								
単価							円/m3	

# 1次単価表

単価使用年月	2020.07
歩掛適用年月	2020.07
労務調整係数	1.000-00000 0.0 0

単 21号	埋戻し	最小埋戻幅1m未満	単位	m3	単位数量	1	単価	
名称・規格		条件	単位	数量	単価	金額	摘要	
埋戻し		最大埋戻幅1m未満	m3	1				
合計								
単価							円/m3	

# 1 次単価表

単価使用年月	2020.07
歩掛適用年月	2020.07
労務調整係数	1.000-00000 0.0 0

単 22号	土砂等運搬	土質:軟岩	単位	m3	単位数量	1	単価	
名称・規格		条件	単位	数量	単価	金額	摘要	
	土砂等運搬	標準,バックホ山積0.8m3(平積0.6m3), 軟岩,無し,22.5km以下	m3	1				
	合計							
	単価						円/m3	

# 1 次単価表

単価使用年月	2020.07
歩掛適用年月	2020.07
労務調整係数	1.000-00000 0.0 0

単 23号	残土等処分		単位	m3	単位数量	1	単価	
名称・規格		条件	単位	数量	単価	金額	摘要	
	残土等処分		m3	1				
	合計							
	単価						円/m3	

# 1次単価表

単価使用年月	2020.07
歩掛適用年月	2020.07
労務調整係数	1.000-00000 0.0 0

単 24号	現場打水路[1号側溝]	18-8-25(高炉)	単位	m	単位数量	2	単価	
名称・規格		条件	単位	数量	単価	金額	摘要	
コンクリート		小型構造物, 人力打設, 18-8-25(高炉), 一般養生, 無し, 全ての費用	m3	0.4				
型枠		一般型枠, 小型構造物	m2	4				
合計								
単価							円/m	

# 1次単価表

単価使用年月	2020.07
歩掛適用年月	2020.07
労務調整係数	1.000-00000 0.0 0

単 25号	現場打水路[2号側溝]	18-8-25(高炉)	単位	m	単位数量	9	単価	
名称・規格		条件	単位	数量	単価	金額	摘要	
コンクリート		小型構造物, 人力打設, 18-8-25(高炉), 一般養生, 無し, 全ての費用	m3	2				
型枠		一般型枠, 小型構造物	m2	19				
合計								
単価							円/m	

# 1次単価表

単価使用年月	2020.07
歩掛適用年月	2020.07
労務調整係数	1.000-00000 0.0 0

単 26号	側溝蓋	蓋種類:C2-B300	単位	枚	単位数量	1	単価
名称・規格		条件	単位	数量	単価	金額	摘要
	蓋版	据付け,無し,蓋版(各種),40を超え170kg/枚以下,無し,無し	枚	1			単 70号
	合計						
	単価						円/枚



# 1次単価表

単価使用年月	2020.07
歩掛適用年月	2020.07
労務調整係数	1.000-00000 0.0 0

単 27号	階段	18-8-40(高炉)	単位	箇所	単位数量	1	単価	
名称・規格		条件	単位	数量	単価	金額	摘要	
コンクリート		小型構造物,バックホウ(クレーン機能付)打設, 18-8-40(高炉), 一般養生, 全ての費用	m3	8				
型枠		一般型枠, 小型構造物	m2	6				
基面整正			m2	4				
防護柵(横断・転落防止柵)設置工		コンクリート建込, ビーム式・パネル式, 3m, 100m未滿, 無	m	5			単 71号	
合計								
単価							円/箇所	

# 1次単価表

単価使用年月	2020.07
歩掛適用年月	2020.07
労務調整係数	1.000-00000 0.0 0

単 28号	名称・規格	条件	単位	数量	単価	金額	単価	概要
	ロープ・金網	柵高:3m,規格・仕様:ロープ本数:10本,厚メッキ:無し	m	1			1	
	名称・規格	条件	単位	数量	単価	金額		概要
	落石防護柵(ロープ・金網設置工) [間隔保持材付き]	有,柵高3.00m ロープ本数10本,15m未満,無,無,無	m	1				単 72号
	合計							
	単価							円/m

# 1次単価表

単価使用年月	2020.07
歩掛適用年月	2020.07
労務調整係数	1.000-00000 0.0 0

単 29号	名称・規格	条件	単位	数量	単価	金額	単価	概要
	支柱	中間支柱,規格・仕様:柵高3.00m メッキ	本	1			1	
	名称・規格	条件	単位	数量	単価	金額		概要
	落石防護柵(支柱設置工)	中間支柱,柵高3.00m メッキ,無,無,無,無	本	1				単 73号
	合計							
	単価							円/本

# 1次単価表

単価使用年月	2020.07
歩掛適用年月	2020.07
労務調整係数	1.000-00000 0.0 0

単 30号	支柱	端末支柱, 規格・仕様: 柵高3.00m メッキ	単位	本	単位数量	1	単価	
名称・規格		条件	単位	数量	単価	金額	摘要	
	落石防護柵(支柱設置工)	端末支柱, 柵高3.00m メッキ, 無, 無, 無, 無	本	1				単 74号
	合計							
	単価							円/本

# 1次単価表

単価使用年月	2020.07
歩掛適用年月	2020.07
労務調整係数	1.000-00000 0.0 0

単 31号	防護柵撤去(ガードレール)	Gr-B-2B	単位	m	単位数量	1	単価	
名称・規格		条件	単位	数量	単価	金額	摘要	
	防護柵撤去工(ガードレール撤去工)	コンクリート建込・標準型, Gr-B-2B, 無, 無	m	1				単 75号
	合計							
	単価							円/m

# 1次単価表

単価使用年月	2020.07
歩掛適用年月	2020.07
労務調整係数	1.000-00000 0.0 0

単 32号	現場発生産品運搬		単位	回	単位数量	1	単価	
名称・規格		条件	単位	数量	単価	金額	摘要	
	現場発生産品・支給品運搬	クレーン装置付2t級2t吊, 35.0km以下, 1.5t超2.0t以下	回	1				
	合計							
	単価							円/回

# 1次単価表

単価使用年月	2020.07
歩掛適用年月	2020.07
労務調整係数	1.000-00000 0.0 0

単 33号	コンクリート構造物取壊し	構造物区分:無筋構造物, 工法区分: 機械施工	単位	m3	単位数量	1	単価	
名称・規格		条件	単位	数量	単価	金額	摘要	
	構造物とりこわし	無筋構造物, 機械施工, 無し, 無し, 不要	m3	1				単 76号
	合計							
	単価							円/m3

# 1次単価表

単価使用年月	2020.07
歩掛適用年月	2020.07
労務調整係数	1.000-00000 0.0 0

単 34号	コンクリート構造物取壊し	構造物区分:鉄筋構造物,工法区分: 機械施工	単位	m3	単位数量	1	単価	
名称・規格		条件	単位	数量	単価	金額	摘要	
構造物とりこわし		鉄筋構造物,機械施工,無し,無し,不要	m3	1			単 77号	
合計								
単価							円/m3	

# 1次単価表

単価使用年月	2020.07
歩掛適用年月	2020.07
労務調整係数	1.000-00000 0.0 0

単 35号	舗装版切断	舗装版種別:アスファルト舗装版,アスファルト舗装版厚:15cm以下	単位	m	単位数量	1	単価	
名称・規格		条件	単位	数量	単価	金額	摘要	
舗装版切断		アスファルト舗装版,15cm以下,全ての費用	m	1				
合計								
単価							円/m	

# 1次単価表

単価使用年月	2020.07
歩掛適用年月	2020.07
労務調整係数	1.000-00000 0.0 0

単 36号	舗装版破碎	舗装版種別:アスファルト舗装版, 舗装版厚:4cm	単位	m2	単位数量	1	単価	
名称・規格		条件	単位	数量	単価	金額	摘要	
舗装版破碎		アスファルト舗装版, 無し, 不要, 15cm以下, 有り, 全ての費用	m2	1				
合計								
単価							円/m2	

# 1次単価表

単価使用年月	2020.07
歩掛適用年月	2020.07
労務調整係数	1.000-00000 0.0 0

単 37号	蓋版撤去	40を超え170kg/枚以下	単位	枚	単位数量	1	単価	
名称・規格		条件	単位	数量	単価	金額	摘要	
蓋版		再利用撤去, 無し, 蓋版(各種), 40を超え170kg/枚以下, 無し, 無し	枚	1				単 78号
合計								
単価							円/枚	

# 1次単価表

単価使用年月	2020.07
歩掛適用年月	2020.07
労務調整係数	1.000-00000 0.0 0

単 38号	殻運搬	殻種別:コンクリート殻(無筋)	単位	m3	単位数量	1	単価	
名称・規格		条件	単位	数量	単価	金額	摘要	
殻運搬		Co(無筋・鉄筋)構造物とりこわし,機械積込,無し,49.5km以下,全ての費用	m3	1				
合計								
単価								円/m3

# 1次単価表

単価使用年月	2020.07
歩掛適用年月	2020.07
労務調整係数	1.000-00000 0.0 0

単 39号	殻運搬	殻種別:コンクリート殻(鉄筋)	単位	m3	単位数量	1	単価	
名称・規格		条件	単位	数量	単価	金額	摘要	
殻運搬		Co(無筋・鉄筋)構造物とりこわし,機械積込,無し,49.5km以下,全ての費用	m3	1				
合計								
単価								円/m3

# 1次単価表

単価使用年月	2020.07
歩掛適用年月	2020.07
労務調整係数	1.000-00000 0.0 0

単 40号	殻運搬	殻種別:アスファルト殻	単位	m3	単位数量	1	単価	
名称・規格		条件	単位	数量	単価	金額	摘要	
	殻運搬	舗装版破碎,機械積込(小規模土工), 無し,28.5km以下,全ての費用	m3	1				
	合計							
	単価							円/m3

# 1次単価表

単価使用年月	2020.07
歩掛適用年月	2020.07
労務調整係数	1.000-00000 0.0 0

単 41号	殻処分	殻種別:コンクリート殻(無筋)	単位	m3	単位数量	1	単価	
名称・規格		条件	単位	数量	単価	金額	摘要	
	処分費(m3)		m3	1				単 79号
	合計							
	単価							円/m3



# 1次単価表

単価使用年月	2020.07
歩掛適用年月	2020.07
労務調整係数	1.000-00000 0.0 0

単 42号	殻処分	殻種別:コンクリート殻(鉄筋)	単位	m3	単位数量	1	単価	
名称・規格		条件	単位	数量	単価	金額	摘要	
処分費(m3)			m3	1			単 80号	
合計								
単価							円/m3	

# 1次単価表

単価使用年月	2020.07
歩掛適用年月	2020.07
労務調整係数	1.000-00000 0.0 0

単 43号	殻処分	殻種別:アスファルト殻	単位	m3	単位数量	1	単価	
名称・規格		条件	単位	数量	単価	金額	摘要	
処分費(m3)			m3	1			単 81号	
合計								
単価							円/m3	

# 1次単価表

単価使用年月	2020.07
歩掛適用年月	2020.07
労務調整係数	1.000-00000 0.0 0

単 44号	殻処分	殻種別:建設汚泥	単位	m3	単位数量	1	単価	
名称・規格		条件	単位	数量	単価	金額	摘要	
処分費(m3)			m3	1			単 82号	
合計								
単価							円/m3	

# 1次単価表

単価使用年月	2020.07
歩掛適用年月	2020.07
労務調整係数	1.000-00000 0.0 0

単 45号	ガードレール	ガードレール規格(標準型・Co用):塗装品 Gr-C-2B, 施工規模:21m以上100m未 満, 曲線部補正:無	単位	m	単位数量	1	単価	
名称・規格		条件	単位	数量	単価	金額	摘要	
防護柵設置工(ガードレール設置工)		コンクリート建込, Gr-C-2B 塗装品, 21m以 上100m未満, 無, 無, 無, 加算無し	m	1			単 83号	
合計								
単価							円/m	

# 1 次単価表

単価使用年月	2020.07
歩掛適用年月	2020.07
労務調整係数	1.000-00000 0.0 0

単 46号	ガードレール補強筋	SD345 D13	単位	箇所	単位数量	100	単価	
名称・規格		条件	単位	数量	単価	金額	摘要	
鉄筋工[市場単価]		SD345 D13, 一般構造物, 10t未満, 無, 無, 無, 補正無(鉄筋割合10%未満含む), 補正無(一般構造物)	t	0.83			単 84号	
合計								
単価							円/箇所	

# 1 次単価表

単価使用年月	2020.07
歩掛適用年月	2020.07
労務調整係数	1.000-00000 0.0 0

単 47号	敷鉄板	鋼材規格:22×1524×3048, 作業区分:設置・撤去	単位	m2	単位数量	4.5	単価	
名称・規格		条件	単位	数量	単価	金額	摘要	
敷鉄板設置・撤去		設置・撤去	m2	4.5			単 85号	
敷鉄板賃料		22×1524×3048, 無, 180日, 無, 有	枚	1			単 86号	
合計								
単価							円/m2	

# 1次単価表

単価使用年月	2020.07
歩掛適用年月	2020.07
労務調整係数	1.000-00000 0.0 0

単 48号	仮設舗装	表層40mm(再生密粒度アスファルト混合物13)	単位	m2	単位数量	1	単価	
名称・規格		条件	単位	数量	単価	金額	摘要	
表層(車道・路肩部)		1.4m未満(仕上厚50mm以下),40mm,各種(2.10以上2.20t/m3未満),プライムコート PK-3,全ての費用	m2	1				
合計								
単価							円/m2	

# 1次単価表

単価使用年月	2020.07
歩掛適用年月	2020.07
労務調整係数	1.000-00000 0.0 0

単 49号	土のう	ガードレール支柱詰合	単位	袋	単位数量	1	単価	
名称・規格		条件	単位	数量	単価	金額	摘要	
土のう工		仕拵・積立・撤去	袋	1			単 87号	
合計								
単価							円/袋	

# 1次単価表

単価使用年月	2020.07
歩掛適用年月	2020.07
労務調整係数	1.000-00000 0.0 0

単 50号	交通誘導警備員 [B]		単位	人日	単位数量	1	単価	
名称・規格		条件	単位	数量	単価	金額	摘要	
	交通誘導警備員B		人日	1			単 88号	
	合計							
	単価						円/人日	

# 1次単価表

単価使用年月	2020.07
歩掛適用年月	2020.07
労務調整係数	1.000-00000 0.0 0

単 51号	仮設材運搬費		単位	t	単位数量	1	単価	
名称・規格		条件	単位	数量	単価	金額	摘要	
	仮設材等の運搬 (鋼矢板、H形鋼、覆工板、敷鉄板等)	35.2km, 12m以内, 各種(実数入力), 0, 無	t	2			単 89号	
	仮設材等の積込み取卸し費	積込み、取卸し(往復分)	t	1			単 90号	
	合計							
	単価						円/t	

# 2次単価表

単価使用年月	2020.07
歩掛適用年月	2020.07
労務調整係数	1.000-00000 0.0 0

単 52号	発動発電機運転 60kVA		単位	日	単位数量	1	単価	
名称・規格		条件	単位	数量	単価	金額	摘要	
	発動発電機[ディーゼルエンジン駆動] 60kVA		日	1				
	軽油 1.2号		L	66.1				
	諸雑費(まるめ)		式	1				
	合計							
	単価							円/日

## 2次単価表

単価使用年月	2020.07
歩掛適用年月	2020.07
労務調整係数	1.000-00000 0.0 0

単 53号	材料費(m3)	条件	単位	m3	単位数量	1	単価	
名称・規格		条件	単位	数量	単価	金額	摘要	
	材料費 フォームライトW HM-6300W		m3	1				
	合計							
	単価							円/m3

## 2次単価表

単価使用年月	2020.07
歩掛適用年月	2020.07
労務調整係数	1.000-00000 0.0 0

単 54号	材料費(枚)	条件	単位	枚	単位数量	1	単価	
名称・規格		条件	単位	数量	単価	金額	摘要	
	材料費 コンクリートパネル 500*1985*60		枚	1				
	合計							
	単価							円/枚

## 2次単価表

単価使用年月	2020.07
歩掛適用年月	2020.07
労務調整係数	1.000-00000 0.0 0

単 55号	材料費(枚)		単位	枚	単位数量		
名称・規格		条件	単位	数量	単価	金額	摘要
	材料費 コンクリートパネル 500*1385*60		枚	1			
	合計						
	単価						円/枚

## 2次単価表

単価使用年月	2020.07
歩掛適用年月	2020.07
労務調整係数	1.000-00000 0.0 0

単 56号	材料費(枚)		単位	枚	単位数量		
名称・規格		条件	単位	数量	単価	金額	摘要
	材料費 コンクリートパネル 300*1985*60		枚	1			
	合計						
	単価						円/枚



# 2次単価表

単価使用年月	2020.07
歩掛適用年月	2020.07
労務調整係数	1.000-00000 0.0 0

単 57号	材料費(組)		単位	組	単位数量	1	単価	
名称・規格		条件	単位	数量	単価	金額	摘要	
	材料費 壁面材取付金具 4set/枚		組	1				
	合計							
	単価						円/組	

# 2次単価表

単価使用年月	2020.07
歩掛適用年月	2020.07
労務調整係数	1.000-00000 0.0 0

単 58号	タレット・腹起し設置	標準(1.0)	単位	t	単位数量	10	単価	
名称・規格		条件	単位	数量	単価	金額	摘要	
	土木一般世話役		人					
	とび工		人					
	溶接工		人					
	普通作業員		人					
	ラフテレンクレーン[油圧伸縮ジブ型] 25t吊		日	4.9				
	諸雑費(率+まるめ)		式	1				
	合計							
	単価							円/t

## 2次単価表

単価使用年月	2020.07
歩掛適用年月	2020.07
労務調整係数	1.000-00000 0.0 0

単 59号	材料費(m)		単位	m	単位数量	1	単価	
名称・規格		条件	単位	数量	単価	金額	摘要	
	材料費 タイト SD345 D19 溶融亜鉛メッキ		m	1				
	合計							
	単価							円/m

## 2次単価表

単価使用年月	2020.07
歩掛適用年月	2020.07
労務調整係数	1.000-00000 0.0 0

単 60号	材料費(t)		単位	t	単位数量	1	単価	
名称・規格		条件	単位	数量	単価	金額	摘要	
	材料費 柱部連結金具 □-200*200*8, PL-150*150*9		t	1				
	合計							
	単価							円/t

## 2次単価表

単価使用年月	2020.07
歩掛適用年月	2020.07
労務調整係数	1.000-00000 0.0 0

単 61号	材料費(組)		単位	組	単位数量	1	単価	
名称・規格		条件	単位	数量	単価	金額	摘要	
	材料費 高力ボルト M20*65 (F8T)		組	1				
	合計							
	単価						円/組	

## 2次単価表

単価使用年月	2020.07
歩掛適用年月	2020.07
労務調整係数	1.000-00000 0.0 0

単 62号	材料費(組)		単位	組	単位数量	1	単価	
名称・規格		条件	単位	数量	単価	金額	摘要	
	材料費 ネジ 節鉄筋用ナット D19用 溶融亜鉛メッキ		組	1				
	合計							
	単価						円/組	

## 2次単価表

単価使用年月	2020.07
歩掛適用年月	2020.07
労務調整係数	1.000-00000 0.0 0

単 63号	材料費(組)		単位	組	単位数量		1	単価	
名称・規格		条件	単位	数量	単価	金額	摘要		
	材料費 杉節鉄筋用継手 D19用		組	1					
	合計								
	単価							円/組	

## 2次単価表

単価使用年月	2020.07
歩掛適用年月	2020.07
労務調整係数	1.000-00000 0.0 0

単 64号	材料費(m)		単位	m	単位数量		1	単価	
名称・規格		条件	単位	数量	単価	金額	摘要		
	材料費 暗渠排水材 t=22mm, W=350mm, @2.0m		m	1					
	合計								
	単価							円/m	

# 2次単価表

単価使用年月	2020.07
歩掛適用年月	2020.07
労務調整係数	1.000-00000 0.0 0

単 65号	足場工	単管足場, 不要, 標準(1.0)	単位	掛m2	単位数量	100	単価	
名称・規格		条件	単位	数量	単価	金額	摘要	
	土木一般世話役		人					
	とび工		人					
	普通作業員		人					
	フフテレンクレーン[油圧伸縮ジブ型] 25t吊		日	0.8				
	諸雑費(率+まるめ)		式	1				
	合計							
	単価							円/掛m2

# 2次単価表

単価使用年月	2020.07
歩掛適用年月	2020.07
労務調整係数	1.000-00000 0.0 0

単 66号	養生シート張工		単位	m2	単位数量	1	単価	
名称・規格		条件	単位	数量	単価	金額	摘要	
	とび工		人					
	材料費(m2)		m2	1.1				単 91号
	諸雑費(率+まるめ)		式	1				
	合計							
	単価							円/m2

# 2次単価表

単価使用年月	2020.07
歩掛適用年月	2020.07
労務調整係数	1.000-00000 0.0 0

単 67号	鉄筋工[市場単価]	SD345 D13, 一般構造物, 10t未満, 無, 無, 無, 補正無(鉄筋割合10%未満含む), 補正無(一般構造物)	単位	t	単位数量	1	単価	
名称・規格		条件	単位	数量	単価	金額	摘要	
	鉄筋コンクリート用棒鋼 SD345 D13		t	1.03				
	鉄筋工 加工・組立共 一般構造物		t	1				
	諸雑費(まるめ)		式	1				
	合計							
	単価							円/t



# 2次単価表

単価使用年月	2020.07
歩掛適用年月	2020.07
労務調整係数	1.000-00000 0.0 0

単 68号	足場工	単管傾斜足場, 不要, 標準(1.0)	単位	掛m2	単位数量	100	単価	
名称・規格		条件	単位	数量	単価	金額	摘要	
	土木一般世話役		人					
	とび工		人					
	普通作業員		人					
	フフテレンクレーン[油圧伸縮ジブ型] 25t吊		日	0.8				
	諸雑費(率+まるめ)		式	1				
	合計							
	単価							円/掛m2

# 2次単価表

単価使用年月	2020.07
歩掛適用年月	2020.07
労務調整係数	1.000-00000 0.0 0

単 69号	材料費(m)		単位	m	単位数量	1	単価	
名称・規格		条件	単位	数量	単価	金額	摘要	
材料費	硬質ポリ塩化ビニル管 VP-65		m	1				
合計								
単価							円/m	

# 2次単価表

単価使用年月	2020.07
歩掛適用年月	2020.07
労務調整係数	1.000-00000 0.0 0

単 70号	蓋版	据付け,無し,蓋版(各種),40を超え170kg/枚以下,無し,無し	単位	枚	単位数量	100	単価	
名称・規格		条件	単位	数量	単価	金額	摘要	
	蓋版コンクリート・鋼製 昼間 170kg以下 制約無		枚	100				
	側溝蓋 C2-B300		枚	100				
	諸雑費(まるめ)		式	1				
	合計							
	単価							円/枚

# 2次単価表

単価使用年月	2020.07
歩掛適用年月	2020.07
労務調整係数	1.000-00000 0.0 0

単 71号	防護柵(横断・転落防止柵)設置工	コンクリート建込,ビーム式・パネル式, 3m, 100m 未満, 無	単位	m	単位数量	100	単価	
名称・規格		条件	単位	数量	単価	金額	摘要	
	横断・転落防止柵設置工 C0建込用 ビーム式・パネル式		m	100				
	防護柵(P種) 柵高1.1m コンクリート建込		m	100				
	諸雑費(まるめ)		式	1				
	合計							
	単価							円/m

## 2次単価表

単価使用年月	2020.07
歩掛適用年月	2020.07
労務調整係数	1.000-00000 0.0 0

単 72号	落石防護柵(ロープ・金網設置工) [間隔保持材付き]	有, 柵高3.00m ロープ 本数10本, 15m未 満, 無, 無, 無	単位	m	単位数量	1	単価	
名称・規格		条件	単位	数量	単価	金額	摘要	
落石防護柵設置工 間隔保持材付 柵高3.00m ロープ 10本 ロープ・金網			m	1				
諸雑費(まるめ)			式	1				
合計								
単価								円/m

## 2次単価表

単価使用年月	2020.07
歩掛適用年月	2020.07
労務調整係数	1.000-00000 0.0 0

単 73号	落石防護柵(支柱設置工)	中間支柱, 柵高3.00m メッキ, 無, 無, 無, 無	単位	本	単位数量	1	単価	
名称・規格		条件	単位	数量	単価	金額	摘要	
落石防護柵設置工(中間支柱) 柵高3.00m			本	1				
諸雑費(まるめ)			式	1				
合計								
単価								円/本

## 2次単価表

単価使用年月	2020.07
歩掛適用年月	2020.07
労務調整係数	1.000-00000 0.0 0

単 74号	落石防護柵(支柱設置工)	端末支柱, 柵高3.00m メッキ, 無, 無, 無, 無	単位	本	単位数量	1	単価	
名称・規格		条件	単位	数量	単価	金額	摘要	
	落石防護柵設置工(端末支柱) 柵高3.00m		本	1				
	諸雑費(まるめ)		式	1				
	合計							
	単価							円/本

## 2次単価表

単価使用年月	2020.07
歩掛適用年月	2020.07
労務調整係数	1.000-00000 0.0 0

単 75号	防護柵撤去工(ガードレール撤去工)	コンクリート建込・標準型, Gr-B-2B, 無, 無	単位	m	単位数量	1	単価	
名称・規格		条件	単位	数量	単価	金額	摘要	
	ガードレール撤去工 CO建込用 Gr-A、B、C-2B		m	1				
	諸雑費(まるめ)		式	1				
	合計							
	単価							円/m

## 2次単価表

単価使用年月	2020.07
歩掛適用年月	2020.07
労務調整係数	1.000-00000 0.0 0

単 76号	構造物とりこわし	無筋構造物, 機械施工, 無し, 無し, 不要	単位	m3	単位数量	1	単価	
名称・規格		条件	単位	数量	単価	金額	摘要	
無筋構造物 昼間 機械施工 制約無			m3	1				
諸雑費(まるめ)			式	1				
合計								
単価								円/m3

## 2次単価表

単価使用年月	2020.07
歩掛適用年月	2020.07
労務調整係数	1.000-00000 0.0 0

単 77号	構造物とりこわし	鉄筋構造物, 機械施工, 無し, 無し, 不要	単位	m3	単位数量	1	単価	
名称・規格		条件	単位	数量	単価	金額	摘要	
鉄筋構造物 昼間 機械施工 制約無			m3	1				
諸雑費(まるめ)			式	1				
合計								
単価								円/m3

## 2次単価表

単価使用年月	2020.07
歩掛適用年月	2020.07
労務調整係数	1.000-00000 0.0 0

単 78号	蓋版	再利用撤去,無し,蓋版(各種),40を 超え170kg/枚以下,無し,無し	単位	枚	単位数量	100	単価	
名称・規格		条件	単位	数量	単価	金額	摘要	
	蓋版コンクリート・鋼製 昼間 170kg以下 制約無		枚	100				
	諸雑費(まるめ)		式	1				
	合計							
	単価							円/枚

## 2次単価表

単価使用年月	2020.07
歩掛適用年月	2020.07
労務調整係数	1.000-00000 0.0 0

単 79号	処分費(m3)		単位	m3	単位数量	100	単価	
名称・規格		条件	単位	数量	単価	金額	摘要	
	処分費 コンクリート殻(無筋)		m3	100				
	合計							
	単価							円/m3



## 2次単価表

単価使用年月	2020.07
歩掛適用年月	2020.07
労務調整係数	1.000-00000 0.0 0

単 80号	処分費 (m3)	条件	単位	m3	単位数量	金額	単価	摘要
	名称・規格		単位	数量	単価			
	処分費 コンクリート殻(鉄筋)		m3	100				
	合計							
	単価						円/m3	

## 2次単価表

単価使用年月	2020.07
歩掛適用年月	2020.07
労務調整係数	1.000-00000 0.0 0

単 81号	処分費 (m3)	条件	単位	m3	単位数量	金額	単価	摘要
	名称・規格		単位	数量	単価			
	処分費 アスファルト殻		m3	100				
	合計							
	単価						円/m3	

## 2次単価表

単価使用年月	2020.07
歩掛適用年月	2020.07
労務調整係数	1.000-00000 0.0 0

単 82号	処分費(m3)	条件	単位	m3	単位数量	金額	単価	摘要
名称・規格		条件	単位	数量	単価	金額	摘要	
	処分費 建設汚泥		m3	100				
	合計							
	単価						円/m3	

## 2次単価表

単価使用年月	2020.07
歩掛適用年月	2020.07
労務調整係数	1.000-00000 0.0 0

単 83号	防護柵設置工(ガードレール設置工)	条件	単位	m	単位数量	金額	単価	摘要
名称・規格		条件	単位	数量	単価	金額	摘要	
	ガードレール設置工 C0建込用 Gr-C-2B 塗装	コンクリート建込, Gr-C-2B 塗装品, 21m以上100m未満, 無, 無, 無, 加算無し	m	1				
	諸雑費(まるめ)		式	1				
	合計							
	単価						円/m	

# 2次単価表

単価使用年月	2020.07
歩掛適用年月	2020.07
労務調整係数	1.000-00000 0.0 0

単 84号	鉄筋工[市場単価]	SD345 D13, 一般構造物, 10t未満, 無, 無, 無, 補正無(鉄筋割合10%未満含む), 補正無(一般構造物)	単位	t	単位数量	1	単価	
名称・規格		条件	単位	数量	単価	金額	摘要	
	鉄筋コンクリート用棒鋼 SD345 D13		t	1.03				
	鉄筋工 加工・組立共 一般構造物		t	1				
	諸雑費(まるめ)		式	1				
	合計							
	単価							円/t

# 2次単価表

単価使用年月	2020.07
歩掛適用年月	2020.07
労務調整係数	1.000-00000 0.0 0

単 85号	敷鉄板設置・撤去	設置・撤去	単位	m2	単位数量	100	単価	
名称・規格		条件	単位	数量	単価	金額	摘要	
	土木一般世話役		人					
	とび工		人					
	普通作業員		人					
	ハックホウ(クローラ型)運転		日	0.295				単 92号
	諸雑費(率+まるめ)		式	1				
	合計							
	単価							円/m2

# 2次単価表

単価使用年月	2020.07
歩掛適用年月	2020.07
労務調整係数	1.000-00000 0.0 0

単 86号	敷鉄板賃料	22×1524×3048, 無, 180日, 無, 有	単位	枚	単位数量	1	単価	
名称・規格		条件	単位	数量	単価	金額	摘要	
	敷き鉄板賃料 22×1524×3048	供用日数:180日	枚	1				
	整備費(敷鉄板) 22×1524×3048		枚	1				
	諸雑費(まるめ)		式	1				
	合計							
	単価							円/枚

# 2次単価表

単価使用年月	2020.07
歩掛適用年月	2020.07
労務調整係数	1.000-00000 0.0 0

単 87号	土のう工	仕持・積立・撤去	単位	袋	単位数量	100	単価	
名称・規格		条件	単位	数量	単価	金額	摘要	
	購入土 流用土		m3	2				
	普通作業員		人					
	土のう 62×48cm		枚	100				
	諸雑費(まるめ)		式	1				
	合計							
	単価							円/袋

## 2次単価表

単価使用年月	2020.07
歩掛適用年月	2020.07
労務調整係数	1.000-00000 0.0 0

単 88号	交通誘導警備員B		単位	人日	単位数量		1	単価	
名称・規格		条件	単位	数量	単価	金額		摘要	
	交通誘導警備員B		人						
	合計								
	単価								円/人日

## 2次単価表

単価使用年月	2020.07
歩掛適用年月	2020.07
労務調整係数	1.000-00000 0.0 0

単 89号	仮設材等の運搬 (鋼矢板、H形鋼、覆工板、敷鉄板等)	35.2km, 12m以内, 各種(実数入力), 0, 無	単位	t	単位数量		1	単価	
名称・規格		条件	単位	数量	単価	金額		摘要	
	基本運賃 製品長12m以内 40kmまで		t	1					
	諸雑費(まるめ)		式	1					
	合計								
	単価								円/t

# 2次単価表

単価使用年月	2020.07
歩掛適用年月	2020.07
労務調整係数	1.000-00000 0.0 0

単 90号	仮設材等の積込み取卸し費	積込み、取卸し(往復分)	単位	t	単位数量	1	単価	
名称・規格		条件	単位	数量	単価	金額	摘要	
	積込み、取卸し費(仮設材等)		t	2				
	合計							
	単価						円/t	



# 3次単価表

単価使用年月	2020.07
歩掛適用年月	2020.07
労務調整係数	1.000-00000 0.0 0

単 91号	材料費(m2)		単位	m2	単位数量	1	単価	
名称・規格		条件	単位	数量	単価	金額	摘要	
	材料費 ビニールシート 3.6*5.4 #2000		m2	1				
	合計							
	単価						円/m2	

# 3次単価表

単価使用年月	2020.07
歩掛適用年月	2020.07
労務調整係数	1.000-00000 0.0 0

単 92号	ハックホウ(クローラ)運転		単位	日	単位数量	1	単価	
名称・規格		条件	単位	数量	単価	金額	摘要	
	運転手(特殊)		人					
	軽油 1.2号		L	112				
	ハックホウ(クローラ)[標準・クレーン機能付き] 山積0.8m3(平積0.6m3)2.9t吊		日	1.06				
	諸雑費(まるめ)		式	1				
	合計							
	単価							円/日

# 機労材集計リスト (機械)

工事名	R2三土 上名西字線 三・山城上名 道路改良工事 (着手日選択型)					
単価コード	名称	規格	単位	数量	金額	摘要
L001010003	バックホウ(クローラ) [標準]	山積0.45m <sup>3</sup> (平積0.35m <sup>3</sup> )	日	0.033	203	
L001010004	バックホウ(クローラ) [標準・クレーン機能付き]	山積0.8m <sup>3</sup> (平積0.6m <sup>3</sup> )2.9t吊	日	1.19	13,213	
L001110011	発動発電機[ディーゼルエンジン駆動]	60kVA	日	4.515	12,462	
L001130006	ラフテレンクレーン[油圧伸縮ジブ型]	25t吊	日	4.104	175,650	
L001180001	タンパ°及びリマ	質量 60～80kg	日	0.082	52	
M000202019	バックホウ(クローラ) [標準]	排ガス型(第2次) 山積0.8m <sup>3</sup>	供用日	0.047	872	
M000202028	バックホウ(クローラ) [標準]	排ガス型(第1次) 山積0.45m <sup>3</sup>	供用日	0.031	314	
M000202090	バックホウ(クローラ型) [標準型・超低騒音型]	排出ガス対策型(第3次基準値) 山積0.8m <sup>3</sup>	供用日	0.462	9,832	
M000301001	ダンプトラック[オンロード・ディーゼル]	2t積級	供用日	0.182	875	
M000301005	ダンプトラック[オンロード・ディーゼル]	10t積級	供用日	1.127	23,037	
M000302009	トラック[クレーン装置付]	ヘーストラック2t級 吊能力2.0t	供用日	0.526	3,179	
M000604006	大型ブレーカ(ヘースマシン含まず) [油圧式]	質量1300kg級	供用日	0.444	4,979	
M000804001	振動ローラ(舗装用) [ハンドガイト式]	運転質量0.5～0.6t	供用日	0.029	43	
M000807001	振動コンパクタ[前進型]	機械質量40～60kg	供用日	0.065	20	
M000903010	コンクリートポンプ車[トラック架装・フォーム式]	圧送能力 90～110m <sup>3</sup> /h	供用日	1.097	56,814	
M001161010	コンクリートカッタ[バキューム式・湿式]	切削深20cm級	供用日	0.052	285	
	合計額				301,830	



## 見積単価一覧表

工事名	R2三土 上名西宇線 三・山城上名 道路改良工事(着手日選択型)			
名称	規格	単位	単価	備考
処分費	残土	m3	1,300	運搬距離 L=16.2km
処分費	コンクリート殻(無筋)	m3	3,500	運搬距離 L=44.9km
処分費	コンクリート殻(鉄筋)	m3	5,000	運搬距離 L=44.9km
処分費	アスファルト殻	m3	3,400	運搬距離 L=24.2km
処分費	舗装版切断に伴う汚泥	m3	14,000	
暗渠排水材	t=22mm W=350mm @2.0m	m	2,550	
柱部連結金具	□-200×200×9 PL-150×150×9 HDZ55	t	450,000	
壁面材	コンクリートパネル 500×1985×60(標準)	枚	19,300	
壁面材	コンクリートパネル 500×L×60(標準外)	枚	23,400	
壁面材	コンクリートパネル 300×L×60(標準外)	枚	23,400	
壁面材取付金具	4set/枚	組	450	
ネジ節鉄筋用ナット	D19用 溶融亜鉛メッキ	個	750	
ネジ節鉄筋用継手	D19用	組	2,000	
タイロッド	SD345 D19用 溶融亜鉛メッキ	m	850	
高力ボルト	HTB M20×65(F8T)	組	250	
仮設材運搬費	8t車	t	13,760	運搬距離 L=35.2km



数量総括表

区分	工種	種別	細 別	規 格	単位	数量	計上数量	備考
道路改良								
	道路土工							
		掘削工						
			掘削	軟岩 片切掘削	m3	8.1	10	
		残土処理工						
			土砂等運搬	軟岩	m3	6.4	6	
			残土等処分		m3	6.4	6	
	軽量盛土工							
		軽量盛土工						
			軽量盛土	単位体積重量:0.35kN/m3, 圧縮強度:120N/mm2	m3	214.2	214	
			壁面材	コンクリートパネル:t=6cm	m2	112.6	113	
			タイロッド	SD345 D19	m	41.0	41	
			保護コンクリート	24-12-25(20)(高炉)	m3	15.1	15	
			暗渠排水材	t=22mm, W=350mm, @2.0m	m	56.0	56	
			壁面取付足場	単管足場	掛m2	142.3	140	
			雨養生シート		m2	215.4	215	
	擁壁工							
		場所打擁壁工[地覆コンクリート]						
			コンクリート	24-12-25(20)(高炉)	m3	14.9	15	
			鉄筋	SD345 D13	t	0.765	0.77	
			型枠	一般型枠	m2	40.2	40	
			目地板	瀝青繊維質目地板t=10mm	m2	1.0	1	
			間詰コンクリート	24-12-25(20)(高炉)	m3	1.4	1	
		場所打擁壁工[小口止]						
			コンクリート	18-8-40(高炉)	m3	1.4	1	
			型枠	一般型枠	m2	8.5	9	
		コンクリート工						
			張コンクリート	18-8-40(高炉)	m3	31.2	31	
	排水構造物工							
		作業土工						
			床掘り(掘削)	軟岩	m3	5.5	10	
			埋戻し		m3	2.3	2	
			土砂等運搬	軟岩	m3	3.5	4	
			残土等処分		m3	3.5	4	
		場所打水路工						
			現場打水路[1号側溝]	18-8-25(高炉)	m	2.4	2	
			現場打水路[2号側溝]	18-8-25(高炉)	m	8.6	9	
			側溝蓋	C2-B300(1号側溝用:5枚+2号側溝用:18枚)	枚	23	23	





## 道路土工 数量計算書

測 点	点間距離	片切掘削(軟岩)			床掘(軟岩)			埋戻D		
		断面	平均	数量	断面	平均	数量	断面	平均	数量
No.2 +8.500	0.00	1.90			0.35			0.20		
+17.000	8.50	0.00	0.95	8.08	0.61	0.48	4.08	0.20	0.20	1.70
No.3	3.00	0.00	0.00	0.00	0.29	0.45	1.35	0.20	0.20	0.60
+0.100	0.10	0.00	0.00	0.00	0.29	0.29	0.03	0.00	0.10	0.01
合 計	<sup>m</sup> 11.60			<sup>m<sup>3</sup></sup> 8.1			<sup>m<sup>3</sup></sup> 5.5			<sup>m<sup>3</sup></sup> 2.3

## 構造物撤去工 数量計算書

測 点	点間距離	コンクリート取壊し(無筋)			コンクリート取壊し(鉄筋)			アスファルト取壊し		
		断面	平均	数量	断面	平均	数量	断面	平均	数量
No.2 +8.500	0.00	0.60			0.01			0.03		
+17.000	8.50	0.16	0.38	3.2	0.0	0.01	0.1	0.05	0.04	0.3
No.3	3.00	0.10	0.13	0.4	0.0	0.00	0.0	0.02	0.04	0.1
+0.100	0.10	0.10	0.10	0.0	0.0	0.00	0.0	0.02	0.02	0.0
合 計	<sup>m</sup> 11.6			<sup>m<sup>3</sup></sup> 3.60			<sup>m<sup>3</sup></sup> 0.10			<sup>m<sup>3</sup></sup> 0.40
測 点	点間距離	防護柵撤去(ガードレール)								
		断面	平均	数量						
No.2 +6.000	0.00									
+19.000	13.00			13.0						
合 計	<sup>m</sup> 13.0			<sup>m</sup> 13.00						



軽量盛土工(現場発泡ウレタン工法)

名称	規格	単位	数量	摘要
ウレタン樹脂	36±4kg/m <sup>3</sup>	m <sup>3</sup>	214.2	
壁面材	加圧コンクリートパネル t=6.0cm	枚	115	
〃	〃	m <sup>2</sup>	112.6	
同上取付金具	4set/枚	組	460	
タイロッド	D-19 15本 2.0mピッチ	m	41.0	
柱部連結金具	□- 200×200×8 P1- 150×150×9	kg	188.4	
柱部ボルトナット	HTB-M20×65	組	60	
ネジ節鉄筋用 ナット	D-19 用	〃	60	
継手	〃	〃	15	
暗渠排水材	@ 2.0m 22-350	m	56.0	

名称	計 算 式			単位	数量																																																					
ウレタン樹脂	別紙計算書より			m <sup>3</sup>	214.2																																																					
壁面材	展開図表より																																																									
	<table border="1"> <thead> <tr> <th>高さ</th> <th>長さ(mm)</th> <th>厚さ</th> <th>枚数</th> <th>面積(m<sup>2</sup>)</th> </tr> </thead> <tbody> <tr> <td>500</td> <td>1,985.0</td> <td>60</td> <td>110</td> <td>109.18</td> </tr> <tr> <td>500</td> <td>1,385.0</td> <td>60</td> <td>4</td> <td>2.77</td> </tr> <tr> <td></td> <td></td> <td></td> <td></td> <td></td> </tr> <tr> <td>300</td> <td>1,985.0</td> <td>60</td> <td>1</td> <td>0.60</td> </tr> <tr> <td></td> <td></td> <td></td> <td></td> <td></td> </tr> <tr> <td></td> <td></td> <td></td> <td></td> <td></td> </tr> <tr> <td>計</td> <td></td> <td></td> <td>115</td> <td>112.55</td> </tr> </tbody> </table>					高さ	長さ(mm)	厚さ	枚数	面積(m <sup>2</sup> )	500	1,985.0	60	110	109.18	500	1,385.0	60	4	2.77						300	1,985.0	60	1	0.60											計			115	112.55	枚	115											
高さ	長さ(mm)	厚さ	枚数	面積(m <sup>2</sup> )																																																						
500	1,985.0	60	110	109.18																																																						
500	1,385.0	60	4	2.77																																																						
300	1,985.0	60	1	0.60																																																						
計			115	112.55																																																						
同上取付金具	4set/枚                      115 枚 × 4 set =          460 set			組	460																																																					
タイロッド	<table border="1"> <thead> <tr> <th>測 点</th> <th>長 さ(m)</th> <th>本数</th> <th>数 量(m)</th> </tr> </thead> <tbody> <tr> <td>起点</td> <td></td> <td></td> <td></td> </tr> <tr> <td>～ No.1</td> <td>1.782</td> <td>2</td> <td>3.56</td> </tr> <tr> <td>No.1</td> <td></td> <td></td> <td></td> </tr> <tr> <td>～ No.1+10.00</td> <td>2.499</td> <td>5</td> <td>12.50</td> </tr> <tr> <td>No.1+10.00</td> <td></td> <td></td> <td></td> </tr> <tr> <td>～ SP.2</td> <td>2.990</td> <td>3</td> <td>8.97</td> </tr> <tr> <td>SP.2</td> <td></td> <td></td> <td></td> </tr> <tr> <td>～ No.2</td> <td>3.188</td> <td>2</td> <td>6.38</td> </tr> <tr> <td>No.2</td> <td></td> <td></td> <td></td> </tr> <tr> <td>～ No.2+5.70</td> <td>3.188</td> <td>3</td> <td>9.56</td> </tr> <tr> <td></td> <td></td> <td></td> <td></td> </tr> <tr> <td>計</td> <td></td> <td>15</td> <td>40.97</td> </tr> </tbody> </table>				測 点	長 さ(m)	本数	数 量(m)	起点				～ No.1	1.782	2	3.56	No.1				～ No.1+10.00	2.499	5	12.50	No.1+10.00				～ SP.2	2.990	3	8.97	SP.2				～ No.2	3.188	2	6.38	No.2				～ No.2+5.70	3.188	3	9.56					計		15	40.97	m	41.0 (0.092t)
測 点	長 さ(m)	本数	数 量(m)																																																							
起点																																																										
～ No.1	1.782	2	3.56																																																							
No.1																																																										
～ No.1+10.00	2.499	5	12.50																																																							
No.1+10.00																																																										
～ SP.2	2.990	3	8.97																																																							
SP.2																																																										
～ No.2	3.188	2	6.38																																																							
No.2																																																										
～ No.2+5.70	3.188	3	9.56																																																							
計		15	40.97																																																							
	2.25kg/m × 41=92.25kg(0.092t)																																																									
柱部連結金具	□－                      200×200×8 ×    200 (L) PL－                    150×150×9 × 2枚 1ヶ所当たり (            46.9 kg/m ×    0.20 m ) + (    0.15 m ×    0.15 m ×            0.009 m ×    7,850 kg/m <sup>3</sup> × 2) =            12.56 kg/ヶ所 金具重量            12.56 kg/ヶ所 ×    15 ヶ所=    188.40 kg				kg	188.4																																																				

同上ボルトナット	HTB-M20×65	………… 4set/ヶ所		
	15ヶ所	× 4 set/ヶ所	= 60 set	組 60
ネジ節鉄筋用 ナット	D-19	用 4 set/ヶ所		
	15ヶ所	× 4 set/ヶ所	= 60 set	組 60
ネジ節鉄筋用 継手	D-19	用 1 set/ヶ所	15ヶ所	組 15

## 計 算 書

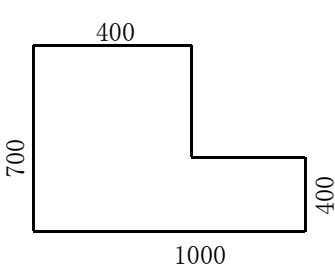
測 点	区間距離	ウレタン樹脂(m <sup>3</sup> )			備 考
		断面積(m <sup>2</sup> )	平均値	数量	
No.0+17.00		2.66			
No.1+0.00	3.00	3.86	3.26	9.78	
No.1+10.00	10.00	8.26	6.06	60.60	
No.1+15.03	5.03	9.00	8.63	43.41	
No.2+0.00	4.97	10.01	9.51	47.26	
No.2+5.70	5.70	8.64	9.33	53.18	
計	28.70			214.23	

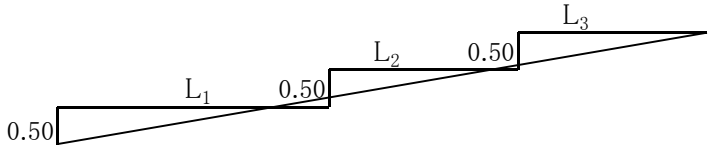
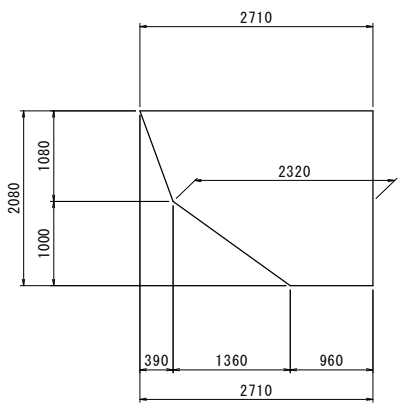
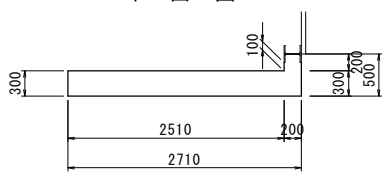
暗渠排水材	<table border="1" style="width: 100%;"> <thead> <tr> <th>測 点</th> <th>長 さ(m)</th> <th>本数</th> <th>数 量(m)</th> </tr> </thead> <tbody> <tr> <td>No.0+17.00 ～ No.1</td> <td>2.36</td> <td>2</td> <td>4.72</td> </tr> <tr> <td>No.1 ～ No.1+10.00</td> <td>4.41</td> <td>5</td> <td>22.05</td> </tr> <tr> <td>No.1+10.00 ～ SP.2</td> <td>4.22</td> <td>2</td> <td>8.44</td> </tr> <tr> <td>SP.2 ～ No.2</td> <td>4.64</td> <td>2</td> <td>9.28</td> </tr> <tr> <td>No.2 ～ No.2+5.700</td> <td>3.82</td> <td>3</td> <td>11.46</td> </tr> <tr> <td></td> <td></td> <td></td> <td></td> </tr> <tr> <td style="text-align: center;">計</td> <td></td> <td>14</td> <td>55.95</td> </tr> </tbody> </table>				測 点	長 さ(m)	本数	数 量(m)	No.0+17.00 ～ No.1	2.36	2	4.72	No.1 ～ No.1+10.00	4.41	5	22.05	No.1+10.00 ～ SP.2	4.22	2	8.44	SP.2 ～ No.2	4.64	2	9.28	No.2 ～ No.2+5.700	3.82	3	11.46					計		14	55.95		
	測 点	長 さ(m)	本数	数 量(m)																																		
	No.0+17.00 ～ No.1	2.36	2	4.72																																		
	No.1 ～ No.1+10.00	4.41	5	22.05																																		
	No.1+10.00 ～ SP.2	4.22	2	8.44																																		
	SP.2 ～ No.2	4.64	2	9.28																																		
	No.2 ～ No.2+5.700	3.82	3	11.46																																		
計		14	55.95																																			
		m	56.0																																			

保護・地覆コンクリート, 小口止工

名称	規格	単位	数量	摘要
保護コンクリート	24-12-25	m <sup>3</sup>	15.1	
溶接金網	異形鉄筋金網 D-13 ctc=15cm	kg	1,401.9	
目地材	エラストイト t=1.0cm	m <sup>2</sup>	1.5	
地覆コンクリート	24-12-25	m <sup>3</sup>	14.9	
型枠		m <sup>2</sup>	40.2	
鉄筋	D-13	t	0.765	
目地材	エラストイト t=1.0cm	m <sup>2</sup>	1.04	
間詰コンクリート	24-12-25	m <sup>3</sup>	1.4	
コンクリート	18-8-40	m <sup>3</sup>	1.39	
型枠	無筋構造物	m <sup>2</sup>	8.50	

## 計 算 書

測 点	区間距離	保護コンクリート面積(m <sup>2</sup> )			備 考
		幅 員(m)	平均値	数 量	
No.0+17.00	3.00	2.687	2.73	8.19	
No.1+0.00		2.766			
No.1+10.00	10.00	3.463	3.11	31.10	
No.1+15.03		3.961			
No.2+0.00	5.03	4.97	3.71	18.66	
No.2+5.70		4.170			
	5.70	3.700	3.94	22.46	
計	28.700			100.64	
保護コンクリート	$100.64 \text{ m}^2 \times 0.15 \text{ m} = 15.1 \text{ m}^3$			m <sup>3</sup>	15.1
溶接金網	$100.64 \text{ m}^2 \times 13.93 \text{ kg/m}^2 = 1,401.92 \text{ kg}$			kg	1,401.9
目地材	$15.10 \text{ m}^3 \div 10 \text{ m}$			m <sup>2</sup>	1.5
地覆コンクリート (L型擁壁)	<div style="display: flex; align-items: center; justify-content: center;">  <div style="margin-left: 20px;"> <p>詳細図より</p> <p>断面積 = 0.52 m<sup>2</sup></p> <p>L = 28.700 m</p> </div> </div>				
	$0.52 \text{ m}^2 \times 28.700 \text{ m} = 14.92 \text{ m}^3$			m <sup>3</sup>	14.9
型枠	<p>詳細図より 断面長 = 1.40 m</p> <p><math>1.40 \text{ m} \times 28.700 \text{ m} = 40.18 \text{ m}^2</math></p>			m <sup>2</sup>	40.2
鉄筋	<p>詳細図より m当たり鉄筋重量 = 26.66 kg/m</p> <p><math>26.66 \text{ kg/m} \times 28.700 \text{ m} = 765.14 \text{ kg}</math></p>			kg	765.1

<p>目地材</p> <p>間詰コンクリート</p>	<p>断面積×ヶ所数</p> <p><math>0.52 \text{ m}^2 \times 2 \text{ヶ所} = 1.04 \text{ m}^2</math></p>  <p><math>L = L_1 + L_2 + L_3 + \dots = 28.700 \text{ m}</math></p> <p><math>b = \text{H鋼幅} = 0.20 \text{ m}</math></p> <p>コンクリート体積 = <math>0.50 \text{ m} \times L / 2 \times b</math></p> <p><math>0.50 \text{ m} \times 28.700 \text{ m} \div 2 \times 0.20 \text{ m}</math></p> <p>= <math>1.44 \text{ m}^3</math></p>	<p><math>\text{m}^2</math></p> <p><math>\text{m}^3</math></p>	<p>1.0</p> <p>1.4</p>
<p>コンクリート</p> <p><math>\sigma_{ck} \geq 18 \text{ N/mm}^2</math></p> <p>型枠</p> <p>無筋構造物</p>	<p>小口止(No.0+17.0)</p> <p>側面図</p>  <p>平面図</p>  <p><math>\{1/2 \times (2.71 + 2.32) \times 1.08 + 1/2 \times (2.32 + 0.96) \times 1.0\} \times 0.3 + 0.2 \times 0.2 \times 2.08</math></p> <p><math>\{1/2 \times (2.71 + 2.32) \times 1.08 + 1/2 \times (2.32 + 0.96) \times 1.0\} \times 2 - 0.2 \times 2.08 + 0.1 \times 2.08</math></p>	<p><math>\text{m}^3</math></p> <p><math>\text{m}^2</math></p>	<p>1式当り</p> <p>1.39</p> <p>8.50</p>



## 仮設工(川側)

名称	規格	単位	数量	摘要
壁面取付足場		掛m <sup>2</sup>	142.3	
雨養生シート		m <sup>2</sup>	215.4	

## 計 算 書

名称	計 算 式	単位	数量
壁面取付足場	壁面材面積		112.55 m <sup>2</sup>
	調整コンクリート前面積		29.76 m <sup>2</sup>
	$112.55 \text{ m}^2 + 29.76 \text{ m}^2 = 142.31 \text{ m}^2$	掛m <sup>2</sup>	142.3
雨養生シート	保護コンクリート面積＝天蓋用シート＝		100.64 m <sup>2</sup>
	前面用シート＝背面用シート＝	距離×2.00m	
	=	28.700 m × 2.000 m =	57.40 m <sup>2</sup>
	天蓋用シート＋前面用シート＋背面用シート＝		
	$100.64 \text{ m}^2 + 57.40 \text{ m}^2 + 57.40 \text{ m}^2$	m <sup>2</sup>	215.4
雨養生足場	保護コンクリート面積＝天蓋用シート＝		100.64 m <sup>2</sup>
		m <sup>2</sup>	100.6

## 防護柵工(川側)

名称	規格	単位	数量	摘要
ガードレール	Gr-C-2B	m	28.7	
補強筋	SD345 D13	箇所	14	

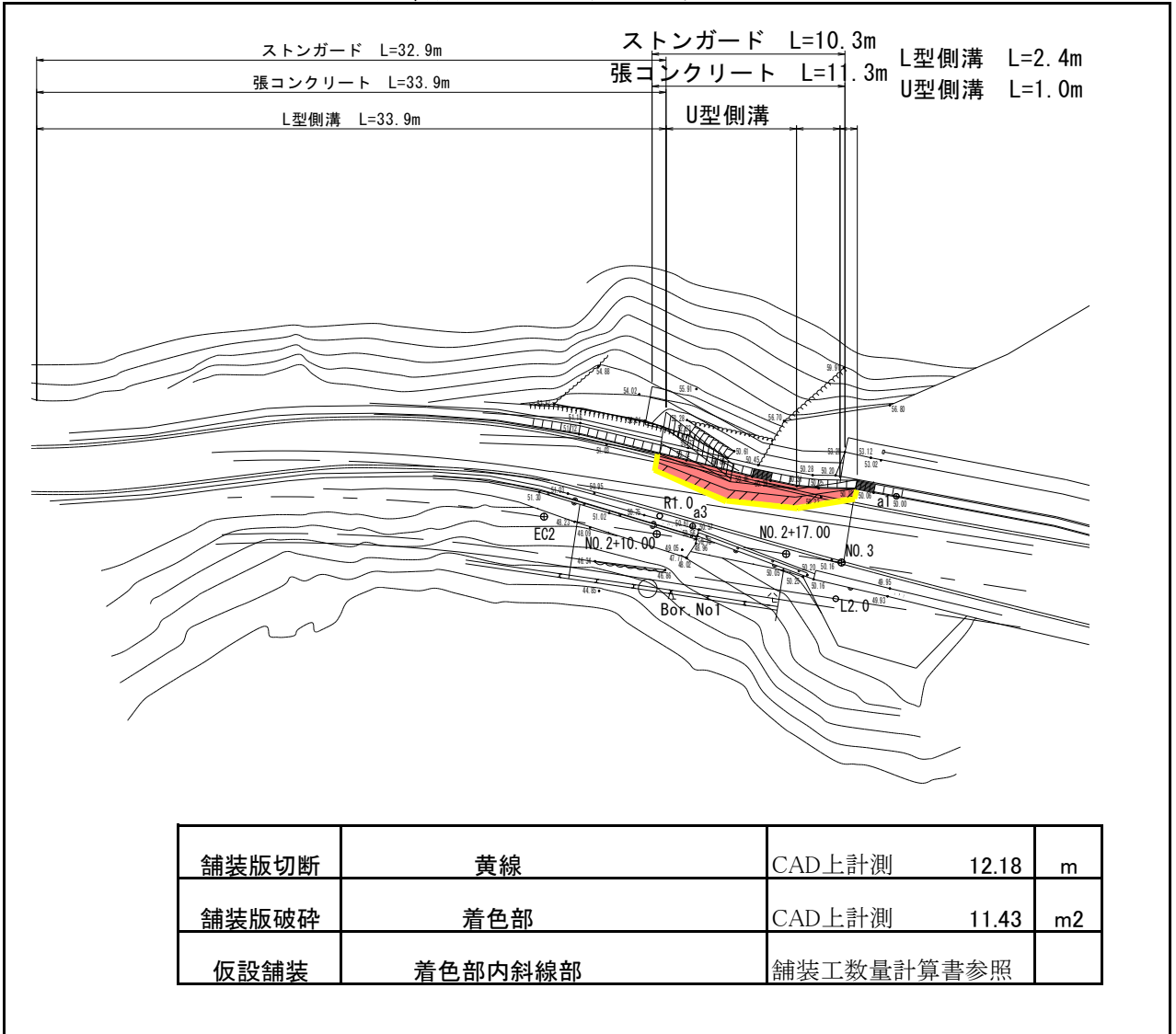
## 計 算 書

名称	計 算 式	単位	数量
ガードレール (Gr-C-2B)	No.0+17.00~No.2+5.70	m	28.7
ガードレール 補強筋 (SD345 D13)	No.0+17.00~No.2+5.70	箇所	14

**ガードレール基礎  
(Gr-C-2B)**

番号	径	長 さ	本数	単 位 重 量	重 量
①、②	D13	1,490 mm	2本	1.483 kg/本	2.97 kg
③	D13	1,250 mm	2本	1.244 kg/本	2.49 kg
④	D13	1,420 mm	2本	1.413 kg/本	2.83 kg
計 D13					8.29 kg

## 舗装版切断 数量計算書



舗装版切断	黄線	CAD上計測	12.18	m
舗装版破碎	着色部	CAD上計測	11.43	m2
仮設舗装	着色部内斜線部	舗装工数量計算書参照		

## 防護柵工(山側) 数量計算書(集計)

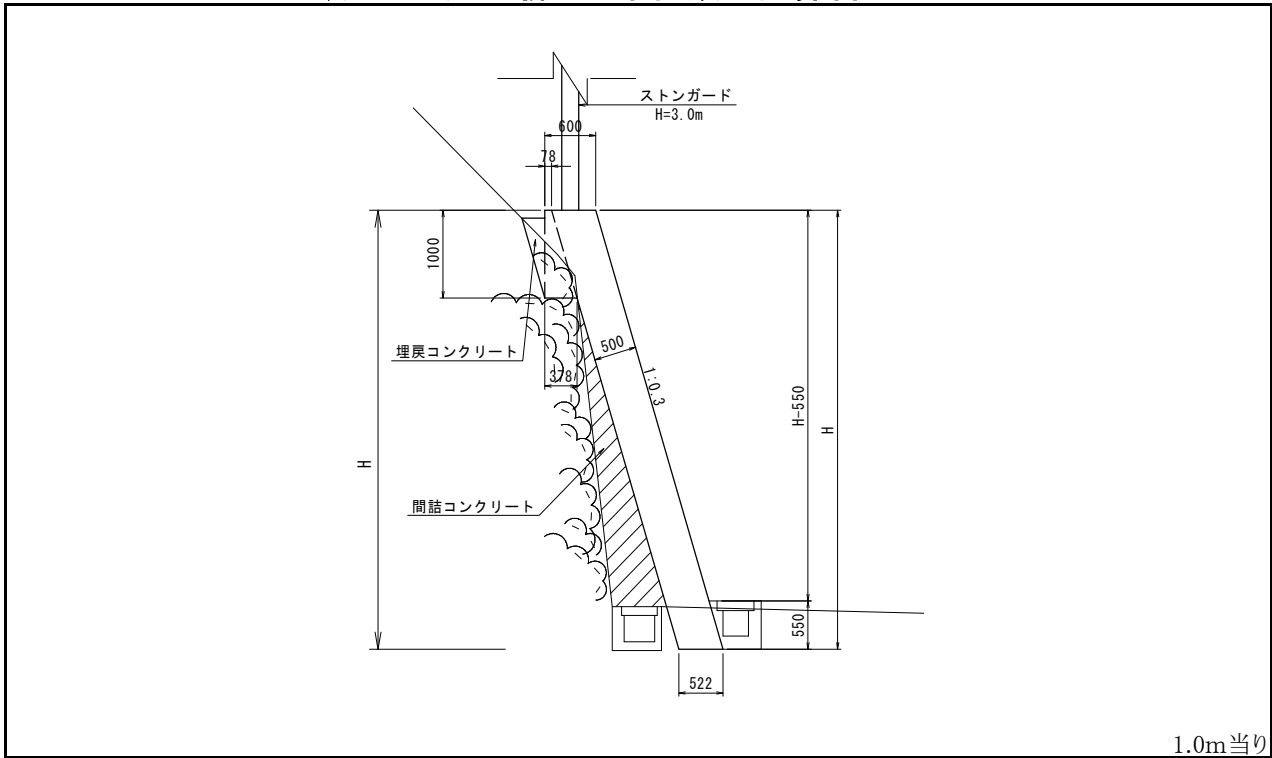
1式当り

名称	規格	算式	単位	数量	摘要
延長					
	落石防護柵	NO.2+8.96~NO.2+18.75	m	10.3	
		合計	m	10.3	
	転落防止柵	NO.2+9付近~NO.2+14付近	m	4.7	
落石防護柵	H=3.0m		m	10.3	
	中間支柱		本	3	
	端末支柱		本	2	
転落防止柵	H=1.1m		m	4.7	

## 張コンクリート擁壁 断面数量計算書

測 点	点間距離	H	コンクリート			型枠			間詰コンクリート		
			断面	平均	数量	断面	平均	数量	断面	平均	数量
NO.2 +8.460		5.00	2.84			4.65			0.15		
+10.000	1.60	5.00	2.84	2.838	4.54	4.65	4.646	7.43	0.15	0.150	0.24
+14.830	5.16	5.00	2.84	2.838	14.64	4.65	4.646	23.97	1.15	0.650	3.35
+17.000	2.18	5.00	2.84	2.838	6.19	4.65	4.646	10.13	1.15	1.150	2.51
+19.250	2.35	3.66	2.14	2.488	5.85	3.25	3.947	9.28	1.15	1.150	2.70
合 計	11.29 <sup>m</sup>				31.22 <sup>m3</sup>			50.81 <sup>m2</sup>	※横断面数量表より		
測 点	点間距離	H	足場工(単管傾斜)								
			断面	平均	数量	断面	平均	数量	断面	平均	数量
NO.2 +8.460		5.00	4.65								
+10.000	1.60	5.00	4.65	4.646	7.43						
+14.830	5.16	5.00	4.65	4.646	23.97						
+17.000	2.18	5.00	4.65	4.646	10.13						
+19.250	2.35	3.66	3.25	3.947	9.28						
合 計	11.29 <sup>m</sup>				50.81 <sup>m3</sup>						

## 張コンクリート擁壁 単位数計算書



名 称	規 格	算 式	単 位	数 量
コンクリート	$\sigma_{ck} \geq 18N/mm^2$	$0.522 \times H + 1/2 \times (0.078 + 0.378) \times 1.0$	m <sup>3</sup>	$0.522H + 0.228$
型枠	無筋構造物	$1.044 \times (H - 0.55)$	m <sup>2</sup>	$1.044H - 0.574$
足場工	単管傾斜	$1.044 \times (H - 0.55)$	掛m <sup>2</sup>	$1.044H - 0.574$
水抜パイプ	VP-65	コンクリート量(間詰含)/3	m	

### 1号・2号側溝 数量計算書(集計)

1式当り

名 称	規 格	算 式	単 位	数 量	摘 要
1号側溝 延長		NO.2+17.00~NO.2+19.20	m	2.4	
		合計	m	2.4	
コンクリート	$\sigma_{ck} \geq 18\text{N/mm}^2$	$0.157 \times 2.4$	m <sup>3</sup>	0.38	
型枠	小型構造物	$1.65 \times 2.4$	m <sup>2</sup>	3.96	
コンクリート蓋	C2-B300 (58kg/枚)	$2.0 \times 2.4$	枚	5	4.8
2号側溝 延長		NO.2+9.50~NO.2+17.00	m	7.6	
		NO.2+19.20~NO.3+0.10	m	1.0	
		合計	m	8.6	
コンクリート	$\sigma_{ck} \geq 18\text{N/mm}^2$	$0.195 \times 8.6$	m <sup>3</sup>	1.67	
型枠	小型構造物	$2.200 \times 8.6$	m <sup>2</sup>	18.9	
コンクリート蓋	C2-B300	$2.0 \times 8.6$	枚	18	17.2

### 1号・2号側溝 数量計算書(根拠)

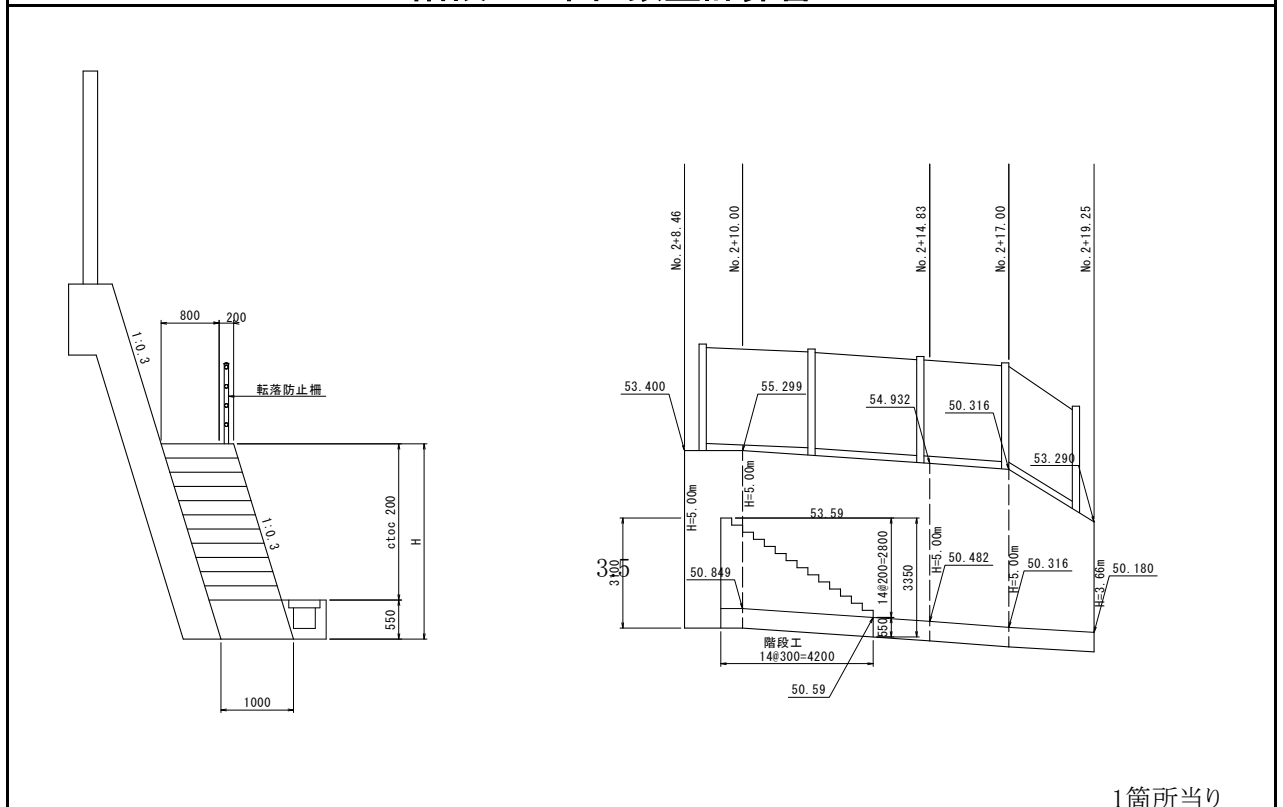
名 称	規 格	算 式	単 位	数 量	摘 要
1.0m当り					
1号側溝					
コンクリート	$\sigma_{ck} \geq 18\text{N/mm}^2$	$(0.615 + 0.45) / 2 \times 0.55 - 0.44 \times 0.11 - 0.30 \times 0.29$	m <sup>3</sup>	0.157	
型枠	小型構造物	$0.55 \times 3$	m <sup>2</sup>	1.65	
コンクリート蓋	C2-B300	1.00/0.5	枚	2	
2号側溝					
コンクリート	$\sigma_{ck} \geq 18\text{N/mm}^2$	$0.60 \times 0.55 - 0.44 \times 0.11 - 0.30 \times 0.29$	m <sup>3</sup>	0.195	
型枠	小型構造物	$0.55 \times 4$	m <sup>2</sup>	2.20	
コンクリート蓋	C2-B300	1.00/0.5	枚	2	

## 階段工 数量計算書(集計)

1箇所当り

名 称	規 格	算 式	単 位	数 量	摘 要
延長		NO.2+9.400~NO.2+13.600	m	4.2	
コンクリート	$\sigma_{ck} \geq 18\text{N/mm}^2$	階段工 数量計算書より	m <sup>3</sup>	8.1	
型枠	無筋構造物	階段工 数量計算書より	m <sup>2</sup>	6.5	
基面整正	土砂	階段工 数量計算書より	m <sup>2</sup>	4.2	

## 階段工 単位数数量計算書



1箇所当り

名 称	規 格	算 式	単 位	数 量	摘 要
コンクリート	$\sigma_{ck} \geq 18\text{N/mm}^2$	$\frac{1}{2} \times (3.10 + 0.55) \times 4.2 + \frac{1}{2} \times 0.3 \times 0.2 \times 14$	m <sup>3</sup>	8.085	
型枠	無筋構造物	斜面部の型枠は、張コンクリートで計上 $1.0 \times 0.2 \times 14 + 1.0 \times 3.1 + 1.0 \times 0.55$	m <sup>2</sup>	6.45	
基面整正	土砂	$1.00 \times 4.20$	m <sup>2</sup>	4.2	

